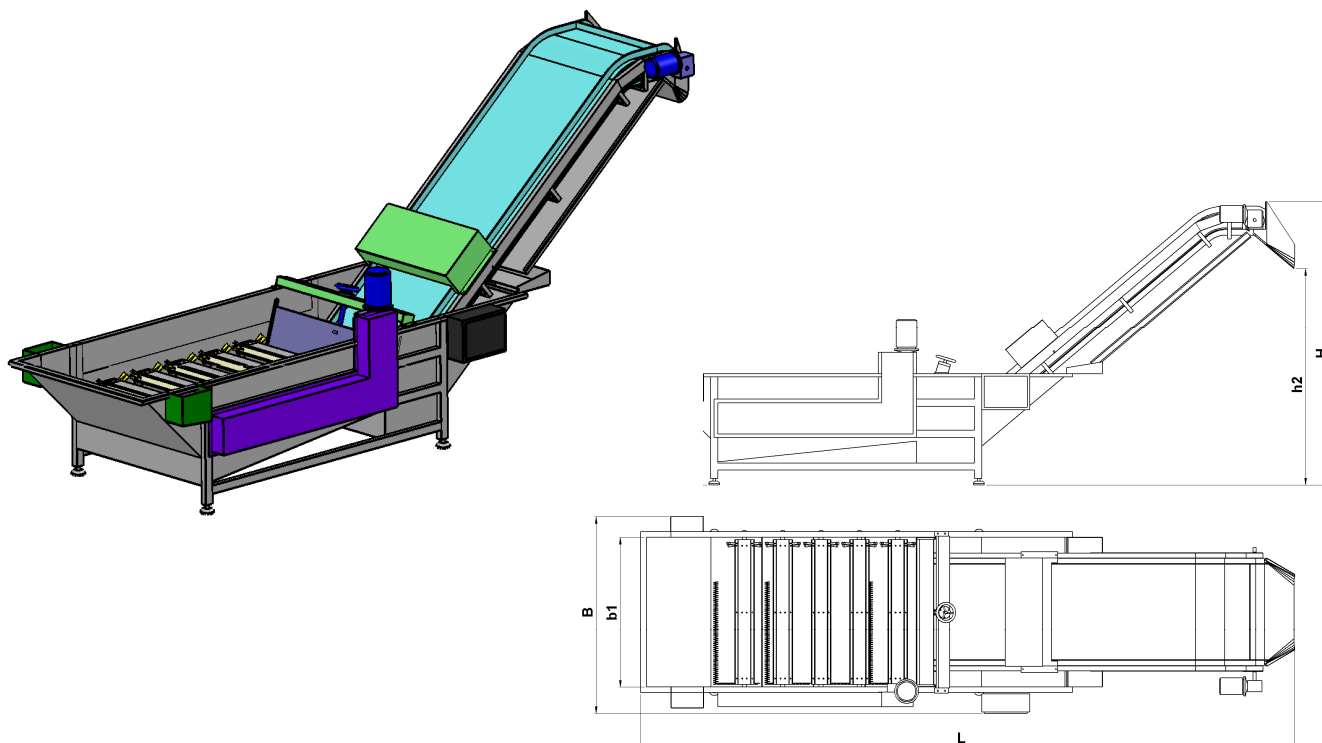


## **BARBOTER SA ČETKAMA KBTČ 100/520-4 DV**



### **Tehnički opis:**

Mašina za pranje voća sa horizontalnim četkama konstruisana je tako da svojom funkcionalnošću zadovoljava sve zahteve koji se postavljaju pri pranju i čišćenju paprike posle vadenja semene lože. Pored odstranjivanja semena sa polovina paprike, odstranjuje i razdvaja delove semene lože sa polovina paprike.

U tehnološkoj liniji za preradu paprike, ova mašina dolazi iza mašine za vadenje semene lože. Polovine paprike koje se peru ubacuju se u kadu direktno iz mašine za vadenje semene lože. Horizontalno postavljene četke svojim okretanjem guraju papriku ka prednjem kraju mašine, a u isto vreme skidaju sa polutki paprike zaostalu semenu ložu, žilice, semenke i sl. Količina paprike koja prolazi ka izvoznom transporteru može se regulisati pomeranjem šibera koji se pomera po vertikali preko navojnog vretena.

U kadi se ispod četaka nalazi sito kroz koje propadaju nečistoće i ostaci semene lože, i treba se povremeno očistiti, a to se radi vadenjem sita iz kade ili kroz otvore za čišćenje.

Posle pranja, paprika dospeva na transportnu traku, kojom se paprika iznosi iz kade i još jednom se podvrgava pranju, koje vrši komora za naknadno ispiranje. Ova komora se nalazi na kosom delu transportne trake i u njoj se voda putem mlaznica rasprskava preko proizvođača i tako ga finalno ispira čistom vodom od eventualnih zaostalih nečistoća. Kada mašine je izradjena od lima 3 mm.

Ugrađena oprema (motor, reduktor, frekventni regulator, elektronske komponente, transportna traka, ležajevi) je vrhunskog kvaliteta od renomiranih svetskih proizvođača koja obezbeđuje pouzdan i dugotrajan radni vek mašine. Svi delovi koji su u kontaktu sa voćem izrađeni su od nerđajućeg čelika otpornog na voćne kiseline i plastičnih materijala tako da su zadovoljeni propisi EU za prehrambenu industriju, HACCP.

Granica isporuke je priključni kabal 5 m sa industriskom priključnicom.

### **Tehničke karakteristike:**

Kapacitet: Na bazi sveže paprike	2500 kg/h
Dužina mašine L:	5100 mm
Visina mašine H:	2370±100 mm
Visina kade h1:	950±100 mm
Visina isipnog levka h2:	1850 mm
Širina mašine B:	1400 mm
Širina kade b1:	1000 mm
Potrošnja vode:	2-3 m <sup>3</sup> /h
Frekventni regulator:	Ima
Broj četaka:	4
Traka:	Plastična člankasta PP
Instalisana snaga:	2,8 kW
Napajanje:	380 V/50 Hz